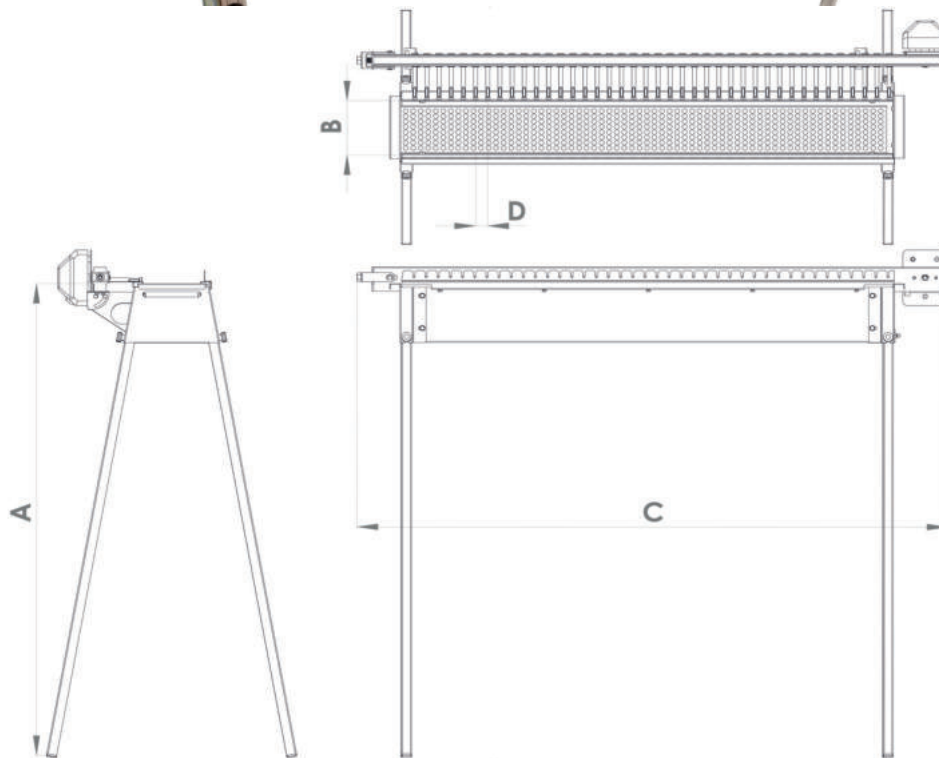




Scheda Tecnica / Technical Specifications

AUTOMATIC COOKING ARROSTICINI & SKEWERS

SERIE SINGLE / SINGLE SERIES



SERIE SINGLE / SINGLE SERIES

		TRS-20	TRS-40	TRS-40L	TRS-60	TRS-80
<i>Caratteristiche dimensionali / Dimensional characteristics</i>	Modello / Model					
	(A) Altezza / Height (mm):	1.000				
	(B) Larghezza grill / Grill width (mm):	115				
	(C) Lunghezza / Length (mm)	850	1.250	1.540	1.750	2.250
	(D) Interasse / Hole spacing (mm)	25	25	35	25	25
	Capacità Spiedini / Skewers capacity (Pcs.)	20	40	40	60	80
Peso / Weight (kg)	10	15	25	35	45	
<i>Alimentazione elettrica / Power supply</i>	Tensione di alimentazione / Supply voltage (V)	220-240 / 110-120				
	Frequenza di alimentazione / Power frequency (Hz):	50/60				
	Potenza / Power (W)	3,5				
	Giri al minuto / Rpm (giri/min)	2				
<i>Alimentazione batteria / Power battery</i>	Tensione di alimentazione / Supply voltage (V)	3			N/D	
	Potenza / Power (W)	5			N/D	
	Tipo di Batteria / Type Battery	D			N/D	
	Giri al minuto / Rpm (giri/min)	2			N/D	



TECNOSTAR S.r.l.
MECHANICAL PRECISION MACHINING

Cda Solagne, 2
66040 Roccasolagna (CH) - Italy
Tel / Fax: (+39) 0872 987026
E-mail: info@tecnoroast.com

www.tecnoroast.com

MADE IN ITALY

