

POOLEX

Uconnect®

**RACCORD UNIVERSEL
POUR POMPES À CHALEUR**

GARANTIE

**2
ANS**

COMPATIBLE TOUT
SYSTÈME DE
CHAUFFAGE

INSTALLATION
INSTANTANÉE

FACILE
D'UTILISATION

AMOVIBLE

RACCORD UNIVERSEL

Pour pompes à chaleur piscine



La solution la plus rapide et la plus simple
pour raccorder votre pompe à chaleur à votre bassin.

Le kit Poolex UConnect est compatible avec **toutes les pompes à chaleur pour piscine** quelque en soit leur marque. Il est livré avec des **raccords d'une longueur de 6m** ainsi que d'adaptateurs mâles **universels 1"½**.

Le **kit Poolex UConnect** est alimenté via un transformateur 230V/12V pouvant être relié à votre **pompe à chaleur** ou directement à votre installation électrique.



Le **kit Poolex UConnect** s'installe au bord de votre piscine/bassin en **quelques minutes seulement**. Il n'est pas nécessaire de le fixer et **peut être retiré** à tout moment. Son système **auto-amorçant** permet une mise en service **simple et rapide**.

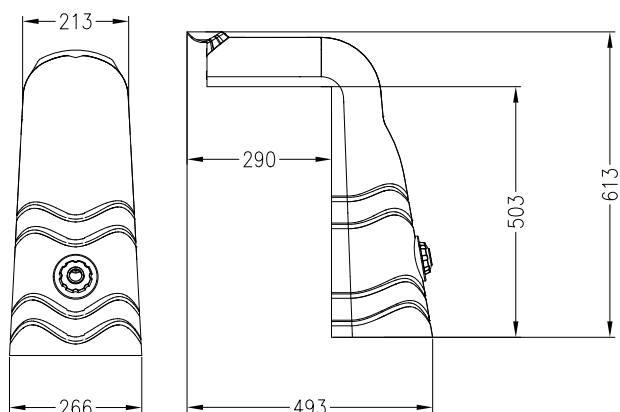
Son installation ne nécessite **pas de kit by-pass**, ni de pompe supplémentaire. Conçu pour un **usage intensif**, Poolex UConnect est **garanti 2 ans**.



- ✓ **Installation ultra rapide**
- ✓ **Amovible**
- ✓ **S'installe ou vous le souhaitez**
- ✓ **Système d'auto-amorçage**
- ✓ **Mise en service très simple**
- ✓ **Conçu pour un usage intensif**



Dimensions (mm)



Le kit connexion hydraulique contient :

- Le boîtier Poolex UConnect
- Transformateur 230/12V + câble de 8m
- 1 bloc d'alimentation
- 2 tuyaux de raccords PAC/UC de 6 mètres
- 2 adaptateurs PAC - diamètre 30/38mm
- 1 kit de fixation
- Les joints d'étanchéité

	U CONNECT
Alimentation	230V
Référence	PC-UCONNECT-85
Moteur pompe	12V / 85W
Protection	IPX8
Débit min.	3.8m³/h
Débit max.	5.2m³/h
Connecteur	1"½
Garantie	2 ans

